

Архангельск (8182)63-90-72
Астана +7(7172)727-132
Белгород (4722)40-23-64
Брянск (4832)59-03-52
Владивосток (423)249-28-31
Волгоград (844)278-03-48
Вологда (8172)26-41-59
Воронеж (473)204-51-73
Екатеринбург (343)384-55-89
Иваново (4932)77-34-06
Ижевск (3412)26-03-58
Казань (843)206-01-48

Калининград (4012)72-03-81
Калуга (4842)92-23-67
Кемерово (3842)65-04-62
Киров (8332)68-02-04
Краснодар (861)203-40-90
Красноярск (391)204-63-61
Курск (4712)77-13-04
Липецк (4742)52-20-81
Магнитогорск (3519)55-03-13
Москва (495)268-04-70
Мурманск (8152)59-64-93
Набережные Челны (8552)20-53-41

Нижний Новгород (831)429-08-12
Новокузнецк (3843)20-46-81
Новосибирск (383)227-86-73
Орел (4862)44-53-42
Оренбург (3532)37-68-04
Пенза (8412)22-31-16
Пермь (342)205-81-47
Ростов-на-Дону (863)308-18-15
Рязань (4912)46-61-64
Самара (846)206-03-16
Санкт-Петербург (812)309-46-40
Саратов (845)249-38-78

Смоленск (4812)29-41-54
Сочи (862)225-72-31
Ставрополь (8652)20-65-13
Тверь (4822)63-31-35
Томск (3822)98-41-53
Тула (4872)74-02-29
Тюмень (3452)66-21-18
Ульяновск (8422)24-23-59
Уфа (347)229-48-12
Челябинск (351)202-03-61
Череповец (8202)49-02-64
Ярославль (4852)69-52-93

сайт: www.sayany.nt-rt.ru || эл. почта: san@nt-rt.ru

Инструкция по монтажу измерителей тепловой энергии ИНДИВИД на радиаторы различных типов

1. Общие требования.

Измерители тепловой энергии ИНДИВИД (далее - измерители) устанавливаются на радиаторы при помощи комплектов монтажных частей (КМЧ), предназначенных для установки измерителей на конкретный тип (модель) радиаторов.

В преобразователе измерительного поверх датчика температуры радиатора установлена специальная теплопроводящая прокладка. Ее расположение показано на рис.1.

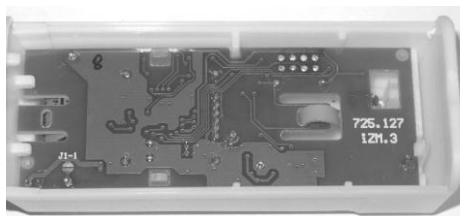
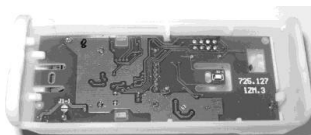


Рис. 1

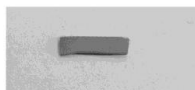
Вид измерителя с установленной теплопроводящей прокладкой

Внимание! Материал, из которого выполнена теплопроводящая прокладка, легко повредить. При извлечении измерителя из упаковки и при монтаже преобразователя измерительного на тепловой адаптер необходимо соблюдать осторожность, чтобы не повредить данную прокладку.

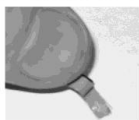
Если Вы повредили теплопроводящую прокладку, то последовательность ее замены показана на рис.2.



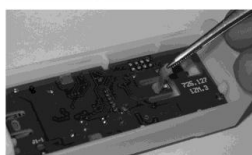
1. Вид преобразователя измерительного без установленной прокладки



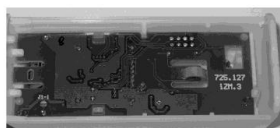
2. Извлечь из упаковки теплопроводящую прокладку.



3. Расслоить прокладку по армирующей ткани (при толщине прокладки более 0,8 мм).



4. Аккуратно установить теплопроводящую прокладку на место.



5. Результат.

Рис. 2.

Последовательность замены теплопроводящей прокладки.

Монтаж измерителя на отопительный прибор состоит из двух этапов:

- установка теплового адаптера на отопительный прибор;
- установка преобразователя измерительного на тепловой адаптер.

Требования по установке теплового адаптера на различные типы радиаторов приведены в приложениях:

- установка измерителя на алюминиевые и биметаллические секционные радиаторы – в Приложении 1;
- установка измерителя на чугунные радиаторы – в Приложении 2;
- установка измерителя на стальные трубчатые радиаторы – в Приложении 3;
- установка измерителя на стальные панельные радиаторы – в Приложении 4;
- установка измерителя на конвекторы типа «Универсал» - в Приложении 5.

Установка преобразователя измерительного на тепловой адаптер для всех отопительных приборов одинакова. Последовательность установки приведена на рис.3.



1. Зацепить выступы на корпусе за выступы и пазы на тепловом адаптере.



2. Совместить корпус прибора и тепловой адаптер.



3. Вставить пломбу-защелку в отверстие до щелчка.



4. Результат.

Рис.3

Установка преобразователя измерительного на тепловой адаптер

После установки измерителя на радиатор данные о радиаторе и измерителе заносятся в монтажную карту, которая составляется индивидуально для каждой квартиры.

2. Заполнение монтажной карты .

Запись в монтажной карте должна содержать следующую информацию:

- порядковый номер помещения (комнаты) при обходе квартиры по часовой стрелке от входной двери, от нижнего этажа на верхние (этаж указывается через знак /). ;
- сокращенное название помещений (КХ – кухня, ЖК – жилая комната, ПР – прихожая, СП – спальня, Т-туалет, В – ванная);
- тип радиатора;
- размеры радиатора (кол-во секций, высота, глубина, расстояние между секциями), при однотипных радиаторах наиболее важно указать количество секций;

- мощность радиатора, кВт (согласно паспорту радиатора) для теплоносителя воды при температуре подачи 70 °С, обратки 50 °С, воздуха 20 С.
- тип подключения радиатора (ВН – движение теплоносителя через радиатор сверху вниз, НВ – движение теплоносителя через радиатор снизу вверх);
- серийный (заводской) номер измерителя (на корпусе);
- дату монтажа;
- дополнительную информацию на усмотрение монтажника
- по окончании монтажа, а при выполнении сварочных работ, после окраски, обязательно выполнять фотографирование и прикладывать фото к монтажной карте.

Форма монтажной карты

Помещение: квартира

Адрес: ул. Мира, д.20 кв.9

Номер помещения/этаж	Название помещения	Тип радиатора	Параметры радиатора (ширина, высота, глубина, кол-во секций, расстояние между секциями)	Мощность, кВт	Тип подключения	Зав. № измерителя	Дата монтажа	Дополнительная информация
1	ЖК	Алюмин. секционный Global Klass 350	640, 432, 80, 8 секц., 5мм между секц.	1,85	ВН	10824	12.09.12	

Установка измерителей тепловой энергии на алюминиевые и биметаллические секционные радиаторы.

1. Место крепления измерителя.

Середина измерителя ИНДИВИД должна находиться между средними секциями радиатора на расстоянии $\frac{3}{4}$ высоты радиатора, считая от нижнего края, как показано на рис.1.1.



Рис. 1.1. Установка измерителя ИНДИВИД.

На радиаторах высотой меньше 470 мм измеритель тепла должен быть закреплен так, чтобы нижнее отверстие располагалось на середине по высоте радиатора. Если число секций нечетное, то измеритель устанавливается между средней секцией и соседней, ближней к подающему трубопроводу, как показано на рис.1.2.

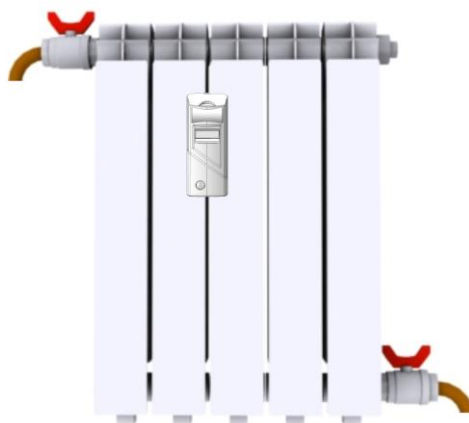


Рис.1.2. Установка измерителя ИНДИВИД на радиатор с нечетным числом секций.

2. Крепление теплового адаптера (профиля) на радиаторы с различными зазорами между секциями.

Для радиаторов с зазором между секциями от 4 до 20 мм (используется КМЧ № 1):

- Собрать крепежный комплект, состоящий из теплового адаптера, двух винтов М4х20 и крепежной пластины. Винты должны проходить через верхнее и нижнее монтажные отверстия теплового адаптера.
- Закрепить крепежный комплект на радиаторе таким образом, чтобы крепежная пластина находилась за ребрами двух соседних секций радиатора (см. схему монтажа на Рис.1.3) и крепко зафиксировать адаптер.

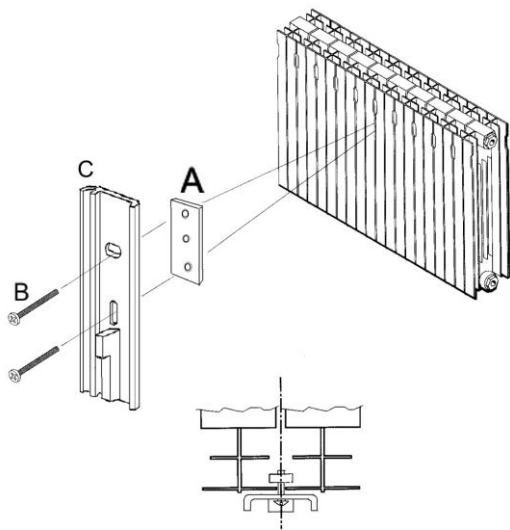


Рис.1.3.

В – крепежные
винты

С – тепловой
адаптер

А – крепежная
пластина

- Для радиаторов с зазором между секциями от 3 до 4 мм (используется КМЧ №7):
- Привинтить тепловой адаптер к поверхности радиатора, закручивая винты-саморезы в щель между секциями на нужной высоте (Рис.1.4).
 - Винты должны проходить через верхнее и нижнее монтажные отверстия адаптера.

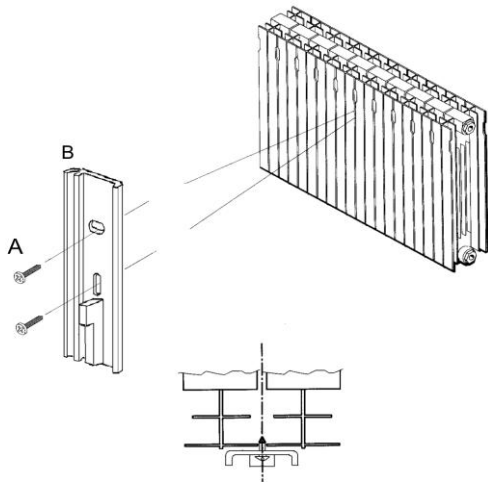


Рис. 1.4.

А – винты-
саморезы

В -тепловой
адаптер

Установка измерителей тепловой энергии на чугунные секционные радиаторы.

1. Место крепления измерителя.

Середина измерителя ИНДИВИД должна находиться между средними секциями радиатора на расстоянии $\frac{3}{4}$ высоты радиатора, считая от нижнего края, как показано на рис.2.1.

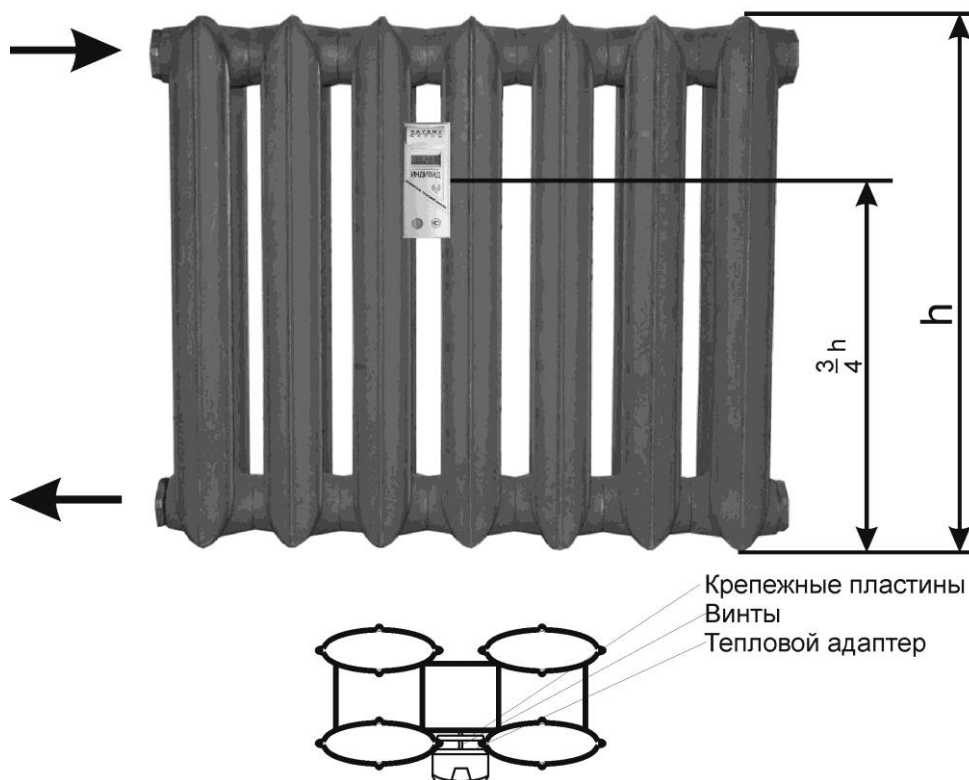


Рис. 2.1. Установка измерителя ИНДИВИД.

На радиаторах высотой меньше 470 мм измеритель тепла должен быть закреплен так, чтобы нижнее отверстие располагалось на середине по высоте радиатора. Если число секций нечетное, то измеритель устанавливается между средней секцией и соседней, ближней к подающему трубопроводу, как показано на рис.2.1.

2. Крепление теплового адаптера (профиля) на радиатор.

- Для крепления теплового адаптера используется КМЧ № 2.
- Собрать крепежный комплект, состоящий из теплового адаптера, двух винтов М4х20 и двух крепежных пластин. Винты должны проходить через верхнее и нижнее монтажные отверстия теплового адаптера и закручиваться в центральные отверстия пластин.
- Закрепить крепежный комплект на радиаторе таким образом, чтобы крепежные пластины находилась за ребрами двух соседних секций радиатора (см. схему монтажа на Рис.2.1) и крепко зафиксировать адаптер на поверхности.

Установка измерителей тепловой энергии на стальные трубчатые радиаторы.

1. Место крепления измерителя.

Середина измерителя ИНДИВИД должна находиться между средними секциями радиатора на расстоянии $\frac{3}{4}$ высоты радиатора, считая от нижнего края, как показано на рис.3.1.

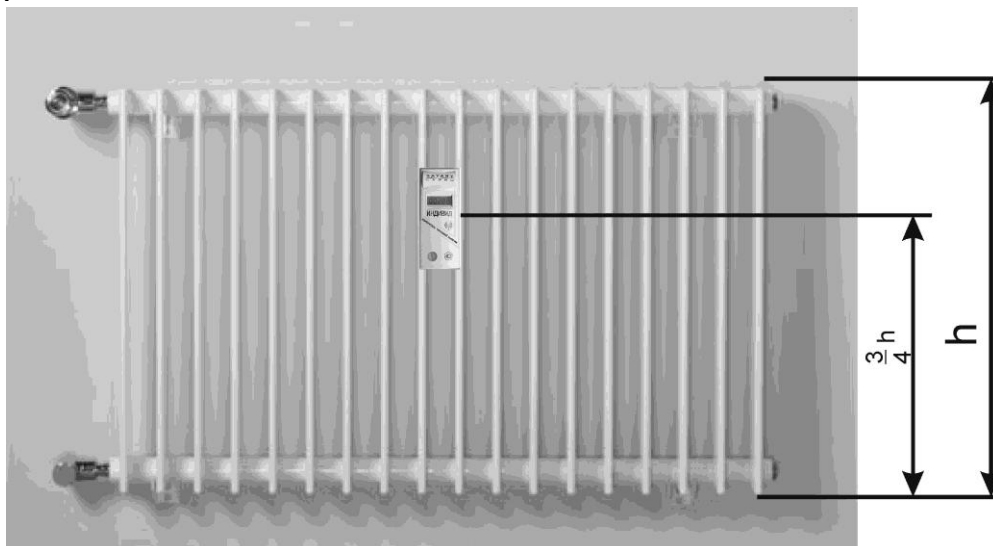


Рис. 3.1. Установка измерителя ИНДИВИД.

На радиаторах высотой меньше 470 мм измеритель тепла должен быть закреплен так, чтобы нижнее отверстие располагалось на середине по высоте радиатора. Если число секций нечетное, то измеритель устанавливается между средней секцией и соседней, ближней к подающему трубопроводу, как показано на рис.3.2.

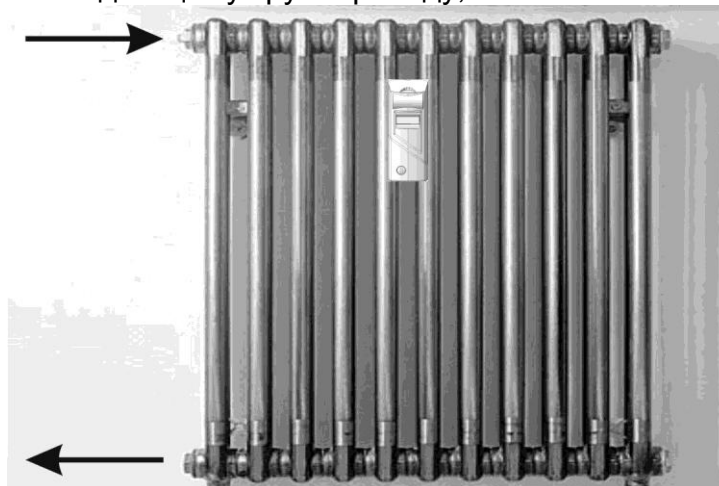


Рис.3.2. Установка измерителя ИНДИВИД на радиатор с нечетным числом секций.

2. Крепление теплового адаптера (профиля) на радиатор.

- Для крепления теплового адаптера на радиатор используется КМЧ № 3.
- Если паз между секциями превышает 40 мм, то используется КМЧ № 5 с широким тепловым адаптером.
- Собрать крепежный комплект, состоящий из теплового адаптера, двух шпилек М4х120 и двух крепежных пластин.

- Закрепить крепежный комплект на радиаторе таким образом, чтобы крепежные пластины находились за ребрами двух соседних секций радиатора (см. Рис.3.3) и крепко зафиксировать адаптер на поверхности. После установки, шпильки, крепящие тепловой адаптер, чтобы не мешать установке преобразователя, не должны выступать над поверхностью адаптера более, чем на 6 мм.

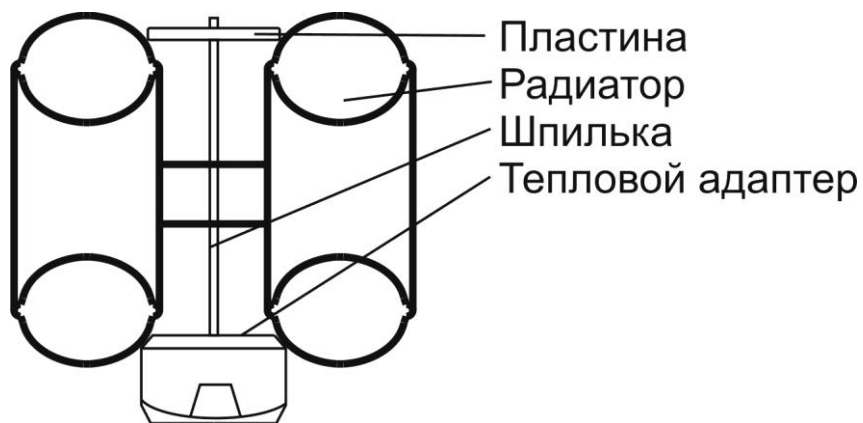


Рис.3.3. Крепление теплового адаптера на стальной трубчатый радиатор.

Установка измерителей тепловой энергии на стальные панельные радиаторы.

1. Место крепления измерителя.

Середина измерителя ИНДИВИД должна находиться посередине радиатора на расстоянии $\frac{3}{4}$ высоты радиатора, считая от нижнего края, как показано на рис.4.1.

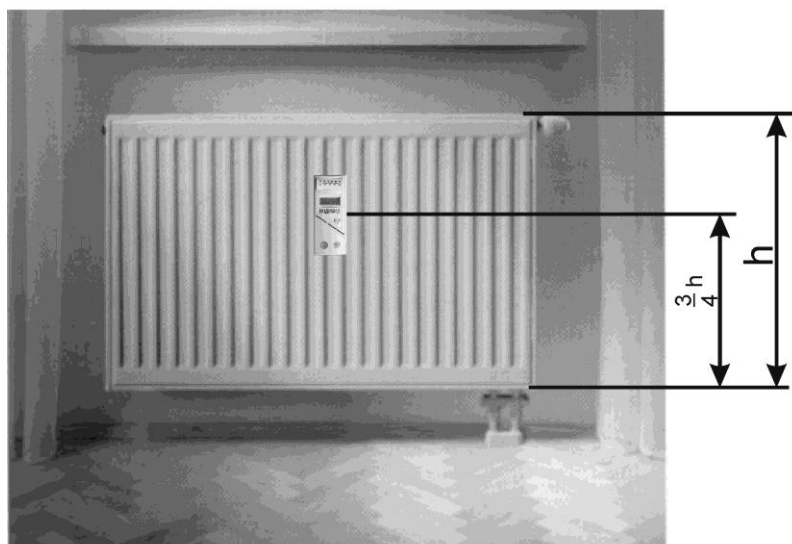


Рис. 4.1. Установка измерителя ИНДИВИД.

2. Крепление теплового адаптера (профиля) на радиатор.

- Для крепления теплового адаптера на радиатор используется КМЧ № 4.
- С помощью аппарата для конденсаторной приварки шпилек типа SW2500 или аналогичного приварить 2 шпильки М4х15 вертикально на расстоянии 25 мм друг от друга, как показано на рис.4.2;
- Верхняя шпилька должна быть приварена в середине по ширине радиатора (50%) и в $\frac{3}{4}$ от нижнего края (75%) по высоте радиатора.
- На радиаторах высотой меньше 470 мм измеритель тепла должен быть закреплен так, чтобы нижнее отверстие располагалось на середине по высоте радиатора.
- Если на поверхности радиатора имеется профилирование, шпильки должны быть приварены в углубление между водонесущими каналами. Если таких углублений нет, необходимо использовать шпильки длиной 10-12 мм.
- При нечетном количестве углублений (например, 7 углублений) измеритель тепла следует монтировать в среднем углублении.
- При четном количестве углублений (например, 6 углублений) измеритель тепла нужно монтировать в ближайшем к середине углублении со сдвигом в направлении подающего трубопровода.
- С помощью двух гаек М4 закрепить тепловой адаптер на корпусе радиатора.

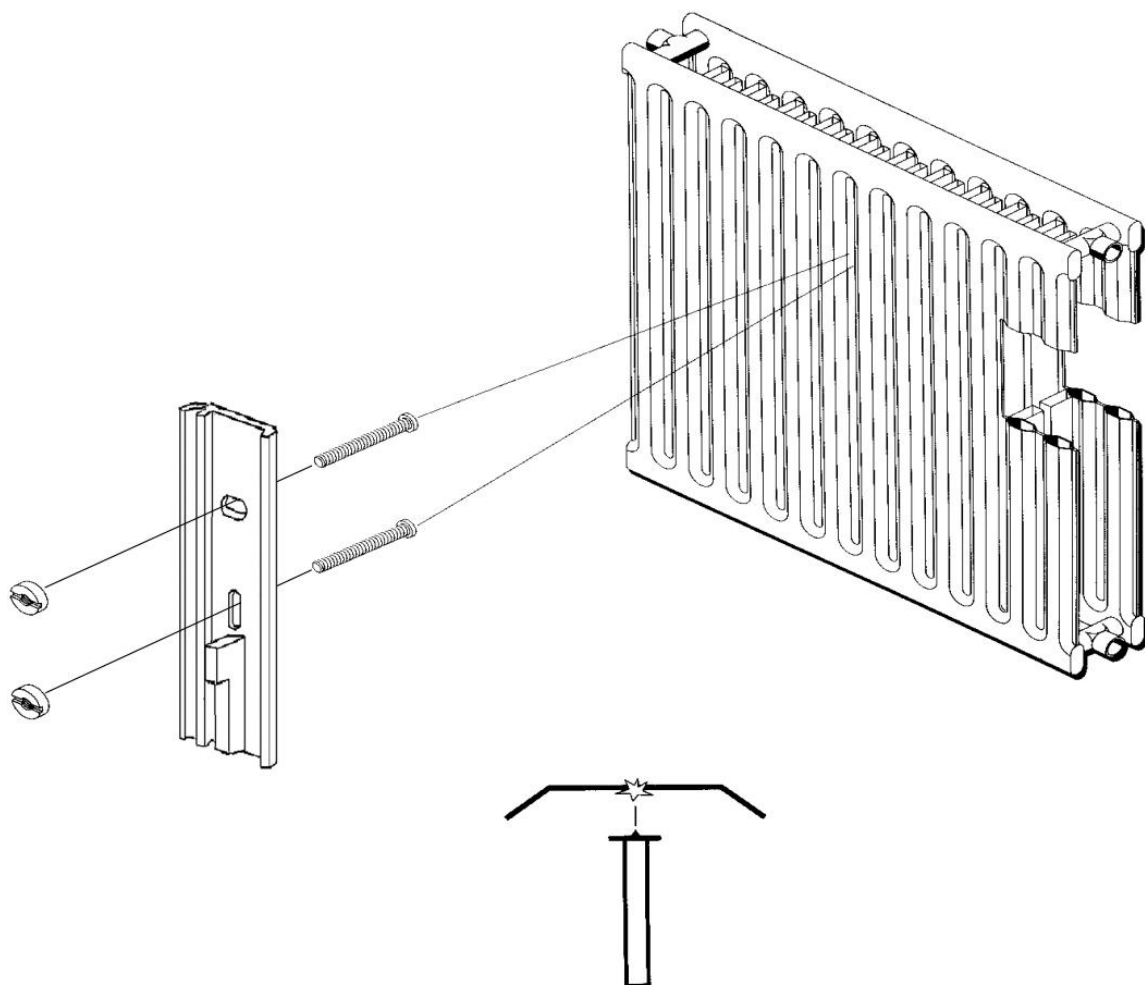


Рис. 4.2. Установка теплового адаптера на радиатор.

Установка измерителей тепловой энергии на конвекторы типа «Универсал».

1. Место крепления измерителя.

Середина измерителя ИНДИВИД должна находиться посередине радиально изогнутой трубчатой части («калача») конвектора, как показано на рис.5.1.



Рис. 5.1. Установка измерителя ИНДИВИД.

2. Крепление теплового адаптера (профиля) на конвектор.

Для крепления теплового адаптера на конвектор без терморегулятора используется КМЧ № 6.

Для крепления теплового адаптера на конвектор с терморегулятором используется КМЧ № 4.

Перед началом работ необходимо проверить возможность установки измерителя на конвектор, чтобы кожух не задевал измеритель. Если предполагаемое место установки измерителя закрывается кожухом, то необходимо сместить крепления кожуха конвектора таким образом, чтобы сделать возможной установку измерителя. Далее необходимо удалить передний экран и пластину, регулирующую воздушный поток конвектора (если они имеются) и получить доступ к «калачу» конвектора.

С помощью аппарата для конденсаторной приварки шпилек типа SW2500 или аналогичного приварить 2 медные шпильки М4х12 вертикально на расстоянии 25 мм друг от друга, как показано на рис.5.2; Шпильки должны быть приварены перпендикулярно касательным к окружности трубы в точке сварки.

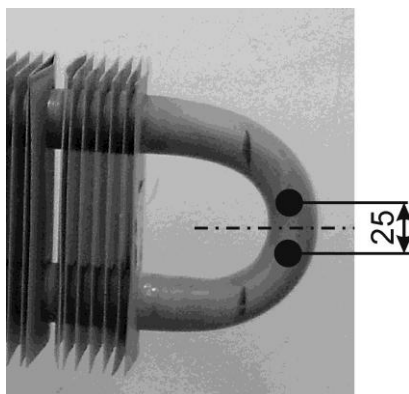


Рис. 5.2 Установка шпилек для крепления измерителя.

Если конвектор имеет терморегулятор, который установлен вместо «калача», то шпильки привариваются к корпусу терморегулятора как показано на рис. 5.3. Расстояние от шпилек до верхнего и нижнего прямых участков трубы конвектора

выбирается таким образом, чтобы тепловой адаптер опирался на две шарообразные части терморегулятора (сверху и снизу).

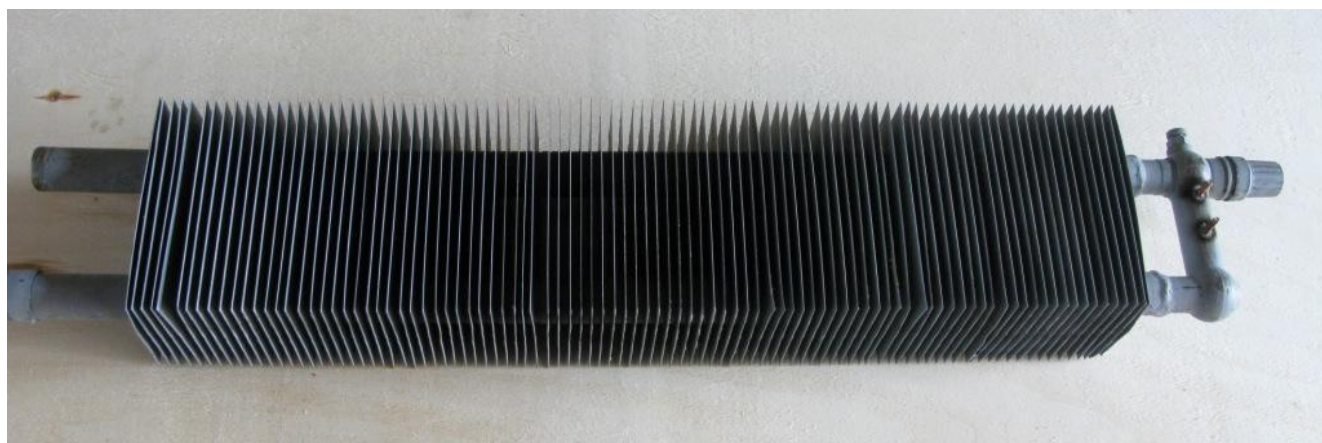


Рис. 5.3 Установка шпилек на конвектор с терморегулятором.

3. Установить измеритель ИНДИВИД на тепловой адаптер и закрепить его пломбой-защелкой, как показано на рис.3.
4. Удалить из кожуха конвектора пластину, регулируемую воздушный поток.
5. Установить кожух конвектора таким образом, чтобы измеритель не был закрыт кожухом.
6. Вид конвектора с установленным кожухом показан на рис. 5.4.



Рис. 5.4 Вид конвектора с установленным кожухом.

По вопросам продаж и поддержки обращайтесь:

Архангельск (8182)63-90-72
Астана +7(7172)727-132
Белгород (4722)40-23-64
Брянск (4832)59-03-52
Владивосток (423)249-28-31
Волгоград (844)278-03-48
Вологда (8172)26-41-59
Воронеж (473)204-51-73
Екатеринбург (343)384-55-89
Иваново (4932)77-34-06
Ижевск (3412)26-03-58
Казань (843)206-01-48

Калининград (4012)72-03-81
Калуга (4842)92-23-67
Кемерово (3842)65-04-62
Киров (8332)68-02-04
Краснодар (861)203-40-90
Красноярск (391)204-63-61
Курск (4712)77-13-04
Липецк (4742)52-20-81
Магнитогорск (3519)55-03-13
Москва (495)268-04-70
Мурманск (8152)59-64-93
Набережные Челны (8552)20-53-41

Нижний Новгород (831)429-08-12
Новокузнецк (3843)20-46-81
Новосибирск (383)227-86-73
Орел (4862)44-53-42
Оренбург (3532)37-68-04
Пенза (8412)22-31-16
Пермь (342)205-81-47
Ростов-на-Дону (863)308-18-15
Рязань (4912)46-61-64
Самара (846)206-03-16
Санкт-Петербург (812)309-46-40
Саратов (845)249-38-78

Смоленск (4812)29-41-54
Сочи (862)225-72-31
Ставрополь (8652)20-65-13
Тверь (4822)63-31-35
Томск (3822)98-41-53
Тула (4872)74-02-29
Тюмень (3452)66-21-18
Ульяновск (8422)24-23-59
Уфа (347)229-48-12
Челябинск (351)202-03-61
Череповец (8202)49-02-64
Ярославль (4852)69-52-93