

## **Установки для поверки счетчиков газа "УШГС"**

**Руководство по эксплуатации  
С 734.000 РЭ**

### **По вопросам продаж и поддержки обращайтесь:**

Архангельск (8182)63-90-72	Калининград (4012)72-03-81	Нижний Новгород (831)429-08-12	Смоленск (4812)29-41-54
Астана +7(7172)727-132	Калуга (4842)92-23-67	Новокузнецк (3843)20-46-81	Сочи (862)225-72-31
Белгород (4722)40-23-64	Кемерово (3842)65-04-62	Новосибирск (383)227-86-73	Ставрополь (8652)20-65-13
Брянск (4832)59-03-52	Киров (8332)68-02-04	Орел (4862)44-53-42	Тверь (4822)63-31-35
Владивосток (423)249-28-31	Краснодар (861)203-40-90	Оренбург (3532)37-68-04	Томск (3822)98-41-53
Волгоград (844)278-03-48	Красноярск (391)204-63-61	Пенза (8412)22-31-16	Тула (4872)74-02-29
Вологда (8172)26-41-59	Курск (4712)77-13-04	Пермь (342)205-81-47	Тюмень (3452)66-21-18
Воронеж (473)204-51-73	Липецк (4742)52-20-81	Ростов-на-Дону (863)308-18-15	Ульяновск (8422)24-23-59
Екатеринбург (343)384-55-89	Магнитогорск (3519)55-03-13	Рязань (4912)46-61-64	Уфа (347)229-48-12
Иваново (4932)77-34-06	Москва (495)268-04-70	Самара (846)206-03-16	Челябинск (351)202-03-61
Ижевск (3412)26-03-58	Мурманск (8152)59-64-93	Санкт-Петербург (812)309-46-40	Череповец (8202)49-02-64
Казань (843)206-01-48	Набережные Челны (8552)20-53-41	Саратов (845)249-38-78	Ярославль (4852)69-52-93

**сайт: [www.sayany.nt-rt.ru](http://www.sayany.nt-rt.ru) || эл. почта: [san@nt-rt.ru](mailto:san@nt-rt.ru)**

## Содержание

	стр.
<b>1. ВВОДНАЯ ЧАСТЬ</b>	<b>3</b>
<b>2. НАЗНАЧЕНИЕ И ОБЛАСТЬ ПРИМЕНЕНИЯ</b>	<b>3</b>
<b>3. МЕТРОЛОГИЧЕСКИЕ И ТЕХНИЧЕСКИЕ ХАРАКТЕРИСТИКИ</b>	<b>3</b>
<b>4. СОСТАВ УСТАНОВКИ</b>	<b>4</b>
<b>5. ПРИНЦИП ДЕЙСТВИЯ</b>	<b>7</b>
<b>6. РАБОТА С УСТАНОВКОЙ</b>	<b>8</b>
<b>6.1 Условия эксплуатации</b>	<b>7</b>
<b>6.2 Требования безопасности</b>	<b>8</b>
<b>6.3 Подготовка к работе</b>	<b>8</b>
<b>6.4 Проведение поверки счетчиков</b>	<b>10</b>
<b>7. ТЕХНИЧЕСКОЕ ОБСЛУЖИВАНИЕ</b>	<b>10</b>
<b>8. ХРАНЕНИЕ</b>	<b>11</b>
<b>9. ТРАНСПОРТИРОВАНИЕ</b>	<b>11</b>
<b>Приложение 1. Схема установки</b>	<b>12</b>
<b>Приложение 2. Вид экрана программы при поверке 8-ми счетчиков G1,6</b>	<b>13</b>

## 1. ВВОДНАЯ ЧАСТЬ

Настоящее руководство по эксплуатации предназначено для ознакомления с устройством, принципом работы, характеристиками установки для поверки счетчиков газа «УСПГ» ТУ 438130.001-47636645-2012 (далее - установка) и содержит правила эксплуатации установки, сведения по ее техническому обслуживанию, соблюдение которых обеспечивает технические и метрологические характеристики, гарантированные предприятием-изготовителем.

## 2. НАЗНАЧЕНИЕ И ОБЛАСТЬ ПРИМЕНЕНИЯ

2.1 Установка предназначена для создания поверочных расходов при градуировке и поверке в соответствии с ГОСТ 8.324-2002 счетчиков газа различного типа, с типоразмерами от G1,6 до G40, отличающихся диаметром условного прохода и диапазонами измеряемых расходов.

2.2 Область применения - оснащение метрологических испытательных подразделений предприятий, производящих счетчики газа, а также метрологических центров, проводящих поверку счетчиков газа.

## 3. МЕТРОЛОГИЧЕСКИЕ И ТЕХНИЧЕСКИЕ ХАРАКТЕРИСТИКИ

3.1 Метрологические и технические характеристики сведены в таблицу 3.1

Таблица 3.1

Наименование характеристики	Значение характеристики
Диапазон воспроизводимых расходов, м <sup>3</sup> /ч	0,016...40
Пределы допускаемой относительной погрешности измерения объема, %	±0,35
Пределы допускаемой относительной погрешности задания расхода, %	±0,35
Пределы допускаемой нестабильности задания расхода, %	±0,005
Время измерения объема, не менее, с	100
Диапазон рабочих температур измеряемой среды, °С	20±10
Диапазон значений избыточного давления (разряжения) на входе сопел, кПа	-16.0
Диапазон значений атмосферного давления измеряемой среды, кПа	от 84 до 106,7
Диапазон значений относительной влажности измеряемой среды, %	от 30 до 80
Пределы допускаемой относительной погрешности измерений времени, %	±0,02
Пределы допускаемого значения погрешности измерения давления на входе сопел, Па	±40
Пределы допускаемого значения погрешности измерения атмосферного давления, Па	±400
Пределы допускаемого значения погрешности из-	±1500

мерения давления в ресивере, Па		
Пределы допускаемого значения погрешности измерения температуры на входе сопел, °С		±0,5
Предел допускаемого значения погрешности измерения относительной влажности воздуха, %		±2
Тип поверяемых счетчиков		G1,6; G2,5; G4; G6; G10; G16; G25; G40
Количество критических сопел		до 10
Количество одновременно поверяемых счетчиков, шт.		до 8
Габаритные размеры, мм, не более:		2500 <sup>x</sup> 1100 <sup>x</sup> 2000
Масса, кг, не более		145
Питание от сети переменного тока	напряжением, В	380/220 (+10/-15) %
	частотой, Гц	50 ± 0,2
Максимальная потребляемая мощность от сети, кВт, не более		7,5

3.2 В зависимости от диапазона воспроизводимых поверочных расходов установки могут иметь варианты исполнений по таблице 3.2.

Таблица 3.2

Варианты исполнений	Типоразмер	Диапазон, м <sup>3</sup> /ч
Вариант 1	G1,6	0,016 - 1,6
Вариант 2	G1,6; G2,5; G4	0,016 - 4
Вариант 3	G1,6; G2,5; G4; G6; G10	0,016 - 10
Вариант 4	G1,6; G2,5; G4; G6; G10; G16; G25; G40	0,016 - 40

3.3 Вид климатического исполнения УХЛ, категория размещения 4.2 по ГОСТ 15150.

#### 4. СОСТАВ УСТАНОВКИ

4.1 Принципиальная схема установки приведена в Приложении 1.

4.2 Установка состоит из:

1. системы создания и стабилизации расхода воздуха;
2. системы управления и измерений;
3. рабочего стола.

4.2.1 Система создания и стабилизации расхода предназначена для создания и поддержания ряда калибровочных расходов и состоит из:

- вакуумного насоса;
- ресивера;
- механического фильтра;
- реле-регулятора разряжения;
- блока критических сопел;
- блока электропневмоклапанов (ЭПК);
- воздухопроводов.

Вакуумный насос создает необходимое рабочее разряжение до - 0.8 кгс/см (соответствует абсолютному давлению 0.2 кгс/см<sup>2</sup>) в зоне «после сопел», благодаря чему возникает перепад, приводящий к критическому режиму работы сопел. Разряжение, создаваемое насосом, превышает потери давления в средствах поверки, счетчиках и соединительной арматуре.

Ресивер выступает в роли «аккумулятора» рабочего разряжения и сглаживает пульсации давления, идущие от насоса.

Механический фильтр защищает внутренние калиброванные поверхности сопел, счетчиков газа, датчиков давления от контакта с пылью и возможных повреждений и засоров. Создает дополнительное сопротивление в измерительном участке. При соблюдении требований к чистоте окружающего воздуха другими средствами, возможна работа установки без фильтра.

Реле-регулятор разряжения представляет собой электроконтактный вакуумметр по ГОСТ 2405 типа ДВ2005Сг с двумя уставками. Диапазон уставок подбирается при наладке установки после монтажа, исходя из характеристик используемого насоса и ресивера. По умолчанию, минимальное разряжение  $-0.5 \text{ кгс/см}^2$ , максимальное  $-0.8 \text{ кгс/см}^2$ . Большой диапазон уставок увеличивает срок службы насоса, но ограничен условиями обеспечения критического режима.

Блок критических сопел представляет собой набор сопел, каждое из которых закреплено в держателе, обеспечивающим герметичное соединение с измерительным участком. Необходимые калибровочные расходы обеспечиваются подключением одного или нескольких критических сопел к измерительному участку. При параллельном включении нескольких критических сопел задаваемые ими расходы суммируются, а суммарная относительная погрешность остается равной погрешности одного сопла.

Блок ЭПК состоит из клапанов типа EVNB с электрическим и пневматическим управлением и предназначен для подключения критических сопел к измерительному участку. Количество клапанов в блоке соответствует количеству сопел. Клапаны управляются через блок переключения линий (БПЛ) по программе от ПК или вручную. Рядом с блоком размещен влагоуловитель.

4.4.2 Система управления и измерений состоит из:

- датчика разряжения;
- датчика температуры;
- блока переключения линий (БПЛ);
- блока автоматизации сбора параметров среды (БИПС);
- блока измерений частоты и количества импульсов (БИЧ);
- персонального компьютера (ПК) со специализированным программным обеспечением (ПО);

Датчик разряжения перед соплами представляет собой измерительный преобразователь разряжения типа «САПФИР» для отбора давления перед соплами, со шкалой (-10.0) или (-16.0) кПа с приведенной погрешностью не хуже 0,25%, и имеющий унифицированный токовый выход 4-20 мА.

Датчик температуры перед соплами представляет собой платиновый термопреобразователь сопротивления класса А или АА градуировки Pt500, вмонтированный перед соплами в трубопровод.

Блок переключения линий (БПЛ) по управляющим командам с ПК либо с помощью тумблеров на лицевой панели БПЛ (ручной режим) управляет включением-выключением ЭПК.

Блок автоматизации сбора параметров среды (БИПС) автоматизирует сбор и передачу в ПК измеренных датчиками значений:

- давления измеряемой среды на входе блока сопел;
- температуры измеряемой среды на входе блока сопел;
- атмосферного давления;
- температуры окружающего воздуха;
- влажности окружающего воздуха.

Блок измерений частоты и количества импульсов (БИЧ) подсчитывает выходные импульсные сигналы испытуемых счетчиков, несущие информацию об измеряемом объеме. ПО ПК позволяет в диалоговом (полуавтоматическом) и ручном режимах осуществлять:

- калибровку и поверку газовых счетчиков;
- распечатку протоколов поверки;
- распечатку паспортов;
- сохранение данных;
- оперативное изменение конфигурации установки;
- выполнять другие сервисные функции.

4.2.3 Рабочий стол предназначен для установки последовательно до восьми испытуемых счетчиков различного типа. Стол оборудован устройствами фиксации счетчиков, обеспечивающими их герметичность в процессе калибровки и поверки и переходником для подключения к входному коллектору блока сопел. На рабочем столе может размещаться монитор ПК и клавиатура.

4.2.4 В комплект поставки установки должны входить изделия и документы, перечисленные в таблице 4.1

Таблица 4.1

Наименование	Количество
Вакуумный насос	1 шт.
Ресивер	1 шт.
Рабочий стол с приспособлениями для установки счетчиков	1 шт.
Комплект сменных патрубков рабочего стола	1 шт.
Критические сопла	до 10 шт.
Электропневмоклапаны отсечные	до 10 шт.
Воздуховоды, краны, шланги пневмосистемы	1 комплект
Блок переключения линий "БПЛ"	до 2 шт.
Блок измерения параметров среды "БИПС"	1 шт.
Блок измерения частоты "БИЧ-16.03"	1 шт.
Блок измерения тока "БИТ-08"	1 шт.
Мановакуумметр двухтрубный МВ 6000	2 шт.
Вакуумметр электроконтактный ДВ 2005	1 шт.
Преобразователь разряжения измерительный с электрическим выходным сигналом Сапфир-22МПС-ДВ	1 шт.
Термометр сопротивления платиновый кл.А типа ТП-500-ИВК	1 шт.
Персональный компьютер	1 шт.
Принтер	Согласно заказу
Программное обеспечение "GasCounterTestStand"	1 комплект
Соединительные кабели измерительной системы	1 комплект
Паспорт С734.000 ПС	1 экз.
Руководство по эксплуатации С734.000 РЭ	1 экз.
Методика поверки С734.000 МП	Согласно заказу

Примечания:

1) Конкретный перечень функциональных блоков и средств измерений, их тип и наименования определяется изготовителем и согласовывается с заказчиком при условии соблюдения основных метрологических и технических характеристик установки.

2) Помещение, где эксплуатируется установка, должно быть оборудовано визуальными средствами измерения атмосферного давления (барометр-анероид типа БАММ-1 или

аналогичный), температуры и влажности (гигрометр психрометрический ВИТ-1 или аналогичный аспирационный).

## 5. ПРИНЦИП ДЕЙСТВИЯ

5.1 Принцип работы установки основан на постоянстве расхода воздуха, проходящего через сопла, работающие в критическом режиме. Это позволяет сравнивать показания поверяемых счетчиков за определенный интервал времени с эталонным объемом воздуха, который задается установкой за этот же интервал.

5.2 Величина эталонного значения объема воздуха, протекающего через сопла установки, определяется по результатам косвенных измерений по формуле (5.1):

$$V_{\text{э}} = Q_{20,60} \cdot T \cdot \left( \frac{P}{P_{\text{атм}}} \right)^{1,4} \cdot K_{\text{тф}} \quad (5.1)$$

где  $V_{\text{э}}$  - эталонное значение объема, м<sup>3</sup>;

$Q_{20,60}$  - объемный расход воздуха, задаваемый критическим соплом при стандартных условиях, температуре 20 °С и относительной влажности 60%, м<sup>3</sup>/ч. Значение  $Q_{20,60}$  указано в протоколе поверки сопла;

$T$  - время, в течение которого эталонный расход проходит через поверяемый счетчик, ч. Время  $T$  задается оператором стенда перед проведением испытаний и его точное значение измеряется блоком БИЧ;

$T = 273,15 + t^{\circ}$  - абсолютная температура воздуха на входе в сопло, К;

$AP$  - перепад (разность) давлений воздуха между двумя точками отбора: перед соплами и перед поверяемым счетчиком, кПа;

$P_{\text{атм}}$  - атмосферное давление, кПа;

$K_{\text{тф}}$  - поправочный коэффициент на влажность воздуха по таблице 5.1.

Таблица 5.1

Температура воздуха, $t$ , °С	Относительная влажность воздуха, ф, %						
	30	40	50	60	70	80	90
10	1,00177	1,00156	1,00135	1,00114	1,00093	1,00072	1,00051
12	1,00167	1,00143	1,00118	1,00094	1,00070	1,00045	1,00023
14	1,00157	1,00130	1,00102	1,00075	1,00047	1,00019	0,99999
16	1,00146	1,00114	1,00072	1,00052	1,00021	0,99999	0,99996
18	1,00133	1,00097	1,00051	1,00026	0,99999	0,99995	0,99992
20	1,00120	1,00080	1,00040	1,00000	0,99996	0,99992	0,99988
22	1,00103	1,00057	1,00012	0,99996	0,99992	0,99988	0,99983
24	1,00085	1,00034	0,99998	0,99993	0,99988	0,99983	0,99978
26	1,00066	1,00008	0,99995	0,99989	0,99983	0,99978	0,99972
28	1,00044	0,99998	0,99992	0,99984	0,99978	0,99972	0,99965
30	1,00022	0,99995	0,99988	0,99980	0,99973	0,99965	0,99959

5.3 Установка по заложенному в ПО алгоритму автоматически определяет  $V_{\text{э}}$  по формуле (5.1) на основании данных, полученных с измерительных датчиков и от оператора в диалоговом режиме. Для определения погрешностей поверяемых счетчиков  $\delta_{\text{сч}}$ , сравниваются полученные со счетчиков значения объема  $V_{\text{сч}}$  с эталонным объемом  $V_{\text{э}}$ :

$$\delta_{\text{сч}} = \frac{V_{\text{сч}} - V_{\text{э}}}{V_{\text{э}}} \cdot 100\% \quad (5.2)$$

## 6. РАБОТА С УСТАНОВКОЙ

### 6.1 Условия эксплуатации

6.1.1 Условия эксплуатации приведены в таблице 6.1

Таблица 6.1

Наименование параметра	Ед. изм.	Значение
Температура окружающего воздуха	°С	20±10
Скорость изменения температуры окружающего воздуха, не более	°С/ч	2
Относительная влажность	%	30 ... 80
Атмосферное давление	кПа	84 - 106,7

6.1.2 Рабочая среда не должна содержать масляных паров, паров агрессивных жидкостей и пыли с размерами частиц более 10 мкм.

6.1.3 В помещении, где эксплуатируется установка, должна периодически проводиться влажная уборка.

### 6.2 Требования безопасности

6.2.1 Перед началом работ необходимо ознакомиться с настоящим руководством по эксплуатации и эксплуатационной документацией на вакуумный насос, средства измерений, компьютер, принтер.

6.2.2 При работе необходимо соблюдать «Правила техники безопасности при эксплуатации установок потребителей», а также требования безопасности, установленные в эксплуатационной документации на счетчики и средства поверки.

6.2.3 Всё электрооборудование установки должно быть заземлено.

6.2.4 При установленных на рабочем столе счетчиках не разрешается перекрывать входной кран 10 рабочего стола при открытых кранах 1, 2, 5, 6 и открытом ЭПК любого сопла, если работает вакуумный насос.

6.2.5 Запрещается оставлять установку без присмотра при работающем насосе.

6.2.6 Все работы по монтажу и демонтажу элементов установки необходимо выполнять при отключенном питании и отсутствии давления воздуха в системе.

### 6.3 Подготовка к работе

6.3.1 Перед началом работы, проверить внешний вид и целостность установки. Видимые механические повреждения установки и нарушения целостности соединений электрических и пневматических линий должны отсутствовать.

6.3.2 Все оборудование установки и поверяемые счетчики газа должны быть выдержаны в условиях предстоящей эксплуатации не менее 1 ч, если иное не оговорено особо.

6.3.3 Время прогрева оборудования до начала работы, не менее 30 минут.

6.3.4 Проверить установку на герметичность.

Испытание на герметичность перед началом работы заключается в проверке подсосывания воздуха из атмосферы в трех зонах пневмосистемы установки при создании в этих зонах разрежений, превышающих или равных рабочим разрежениям.

#### Испытание на герметичность зоны выходного коллектора и ЭПК.

Закрывать краны 3, 4 мановакуумметра МВ1 на выходе блока сопел. ЭПК критических сопел должны быть все закрыты. Краны 1 и 2 перед ресивером - открыты. Включить вакуумный насос, и довести разрежение в зоне "после сопел" до рабочего -0,6 кгс/см по показаниям вакуумметра МВ ресивера и закрыть кран 1. Открыть краны 3 и 4 и убедиться в отсутствии перепада давлений по показаниям МВ1, после чего закрыть краны 2 и 3. В течение 5-и минут наблюдать за показаниями МВ 1.



ЭПК сопел и воздухопроводы зоны "после сопел" считаются герметичными, если за 5 минут перепад давления не превысит 50 Па.

Испытание на герметичность зоны входного коллектора с соплами.

Закрывать краны 3, 4, 5, 9. ЭПК критических сопел и краны 1, 2 - открыты. Включить насос до создания разряжения -0,6 кгс/см по показаниям вакуумметра МВ ресивера и закрыть кран 1. Открыть краны 3 и 4 и убедиться в отсутствии перепада давлений по показаниям МВ1, после чего закрыть краны 2 и 3. В течение 5-и минут наблюдать за показаниями МВ1.

Входной коллектор считается герметичным, если за 5 минут перепад давления не превысит 50 Па.

Испытание на герметичность пневмосистемы рабочего стола и узла датчика вакуума перед соплами.

Установить на рабочем столе в зажимы ниппели двойные по ГОСТ 8958-75. Допускается устанавливать счетчики газа "ГЕЛИКОН" исполнения "С" соответствующего типа-размера или аналогичные однотипные, прошедшие испытание на герметичность. Метрологические характеристики используемых счетчиков не принципиальны.

Закрывать входной кран 10 пневмосистемы рабочего стола со стороны фильтра и краны 3, 4, 7, 8. Открыть ЭПК сопел. Включить насос до создания разряжения в зоне рабочего стола, равного максимальному значению шкалы датчика вакуума МВ2. Закрывать кран 5, 9 и ЭПК. Зафиксировать показания МВ2. Открыть краны 7 и 8 и убедиться в отсутствии перепада давлений по показаниям МВ3, после чего закрыть краны 6 и 7. Выключить насос. Наблюдать за показаниями мановакуумметра МВ3.

Если изменение давления в течение 5 минут не превышает 50 Па, то пневмосистема рабочего стола считается герметичной.

Закрывать краны 7 и 8. Открыть краны 6, 5 и плавно кран 10, выровняв давление в зоне до сопел с атмосферным.

Если за последующие 3 минуты показания МВ2 изменятся относительно зафиксированных после закрытия крана 9, не более, чем на 50 Па, то узел измерения давления датчиком вакуума МВ2 (сам датчик и кран 9) считается герметичным.

Открыть все краны и снять счетчики с рабочего стола.

**ВНИМАНИЕ!** Эксплуатация негерметичной установки не допускается. При обнаружении утечки в какой либо зоне необходимо выявить место утечки и устранить негерметичность.

6.3.5 Допускается проверку установки на герметичность проводить с использованием эталонных счетчиков газа типа ГЕЛИКОН, прошедших поверку и обладающих известными метрологическими характеристиками. Установка при этом работает в режиме эксплуатации (поверки). Негерметичность выявляется по отклонениям метрологических характеристик эталонных счетчиков от протокольных значений. Если эталонные счетчики не проходят успешно испытание (не укладываются в допуск), то наиболее вероятной причиной является негерметичность установки. Данный способ не является достаточным для определения причины не прохождения счетчиками испытаний и требуется дальнейший анализ. В случае же положительного результата - является эффективным экспресс-методом диагностики исправности установки. При его постоянном использовании необходимо проводить полную проверку установки на герметичность 1 раз в начале рабочей недели согласно п.6.3.4. Эталонные счетчики газа должны 1 раз в месяц проходить внеочередную поверку для подтверждения их метрологических характеристик и герметичности.

6.3.6 Проверить обеспечение критического режима течения воздуха через сопла при максимальном расходе. Для этого подключить вручную к измерительному контуру сопло с максимальным расходом. Закрывать краны 3, 4, 7, 8, остальные оставить открытыми. Включить насос. После достижения разряжения в ресивере величины -0,5 кгс/см и окончания

переходный процесс, зарегистрировать показания барометра-анероида и МВ. Выключить насос.

Критический режим обеспечивается, если отношение абсолютных давлений на выходе и входе из сопел:

$$\frac{P_{\text{вых\_абс}}}{P_{\text{вх\_абс}}} < 0,5 \quad (6.1)$$

6.3.7 Проверка герметичности по п.6.3.4 или 6.3.5 и проверка обеспечения критического режима по п.6.3.6 проводятся ежедневно перед началом работы (смены) и после ремонта установки.

#### 6.4 Проведение поверки счетчиков

6.4.1 При поверке счетчиков в полуавтоматическом режиме следует руководствоваться сообщениями и запросами специализированной программы «GasCounterTestStand».

6.4.2 Установить на рабочем столе поверяемые однотипные счетчики. При этом направление движения воздуха в счетчике должно соответствовать направлению стрелки, нанесенной на корпус счетчика. Подключить интерфейсный кабель к каждому счетчику, соблюдая упорядоченность каналов. Нумерация начинается со стороны сопел.

6.4.3 Проверить герметичность рабочего стола после установки счетчиков. Для этого закрыть входной кран 10 и краны 3, 4, 7, 8. Открыть ЭПК. Включить насос до создания разряжения в зоне рабочего стола, равного максимальному значению шкалы датчика вакуума МВ2. Закрыть кран 5, 9 и ЭПК. Зафиксировать показания МВ2. Открыть краны 7 и 8 и убедиться в отсутствии перепада давлений по показаниям МВ3, после чего закрыть краны 6 и 7. Счетчики считают установленными на рабочем столе герметично, если изменение показаний МВ3 в течение 2 минут не превышает 30 Па.

6.4.4 Перед запуском программы поверки проверить наличие выходных импульсов с каждого счетчика и частоту сигнала на минимальном и максимальном расходах. Переключить БПЛ в ручной режим и подключить к измерительному контуру последовательно соответствующие сопла. Показания блока БИЧ на минимальном расходе должны быть  $10 \pm 3$  Гц, на максимальном расходе  $300 \pm 30$  Гц.

6.4.5 Переключить БПЛ в автоматический режим. Открыть краны 10, 6, 5, 9 при закрытых ЭПК. Убедиться в увеличении разряжения по шкале МВ.

6.4.6 Запустить на ПК программу поверки счетчиков «GasCounterTestStand». Ввести пароль доступа для идентификации оператора. Проверить текущую дату и время. В окне интерфейса программы ввести:

- параметры окружающей среды
- тип счетчиков
- номера счетчиков
- нажать кнопку «старт»

Программа автоматически проведет поверку счетчиков.

6.4.7. При положительных результатах поверки программа автоматически распечатывает протокол поверки. Счетчики не прошедшие поверку выделяются красным фоном в столбце поверяемого прибора на мониторе.

Вид экрана программы представлен в Приложении 2.

## 7. ТЕХНИЧЕСКОЕ ОБСЛУЖИВАНИЕ

7.1 Техническое обслуживание производится лицами, которые допущены к эксплуатации установки.

7.2 При проведении технического обслуживания должны соблюдаться требования безопасности, изложенные в п.6.2.

7.3 Ежедневное техническое обслуживание производится при подготовке установки к работе и состоит в проверке внешнего вида и целостности установки по п.6.3.1.

7.4 Периодически, не реже 1 раза в месяц, необходимо промывать калиброванные отверстия критических микросопел этиловым ректифицированным техническим спиртом по ГОСТ 18300-87. Категорически запрещается механическое воздействие на калиброванные отверстия критических микросопел в процессе техобслуживания. Сушка после промывки должна осуществляться продувкой воздухом.

7.5. Техническое обслуживание входящих в состав установки СИ проводить согласно их эксплуатационной документации.

## **8. ХРАНЕНИЕ**

8.1 Хранение установки в упакованном виде должно производиться в условиях хранения 1 по ГОСТ 15150.

8.2.Гарантийный срок хранения 6 месяцев с даты изготовления.

## **9. ТРАНСПОРТИРОВАНИЕ**

9.1 Установка в упаковке предприятия-изготовителя допускает транспортирование на любые расстояния при соблюдении требований по условиям хранения 4 по ГОСТ 15150, а также следующих требований:

- транспортирование по железной дороге - в крытых чистых вагонах;
- при перевозке открытым автотранспортом тара с установкой должна быть покрыта брезентом;
- при перевозке воздушным транспортом тара с установкой должна быть размещена в герметичных отапливаемых отсеках;
- при перевозке водным транспортом тара с установкой должна быть размещена в трюме;

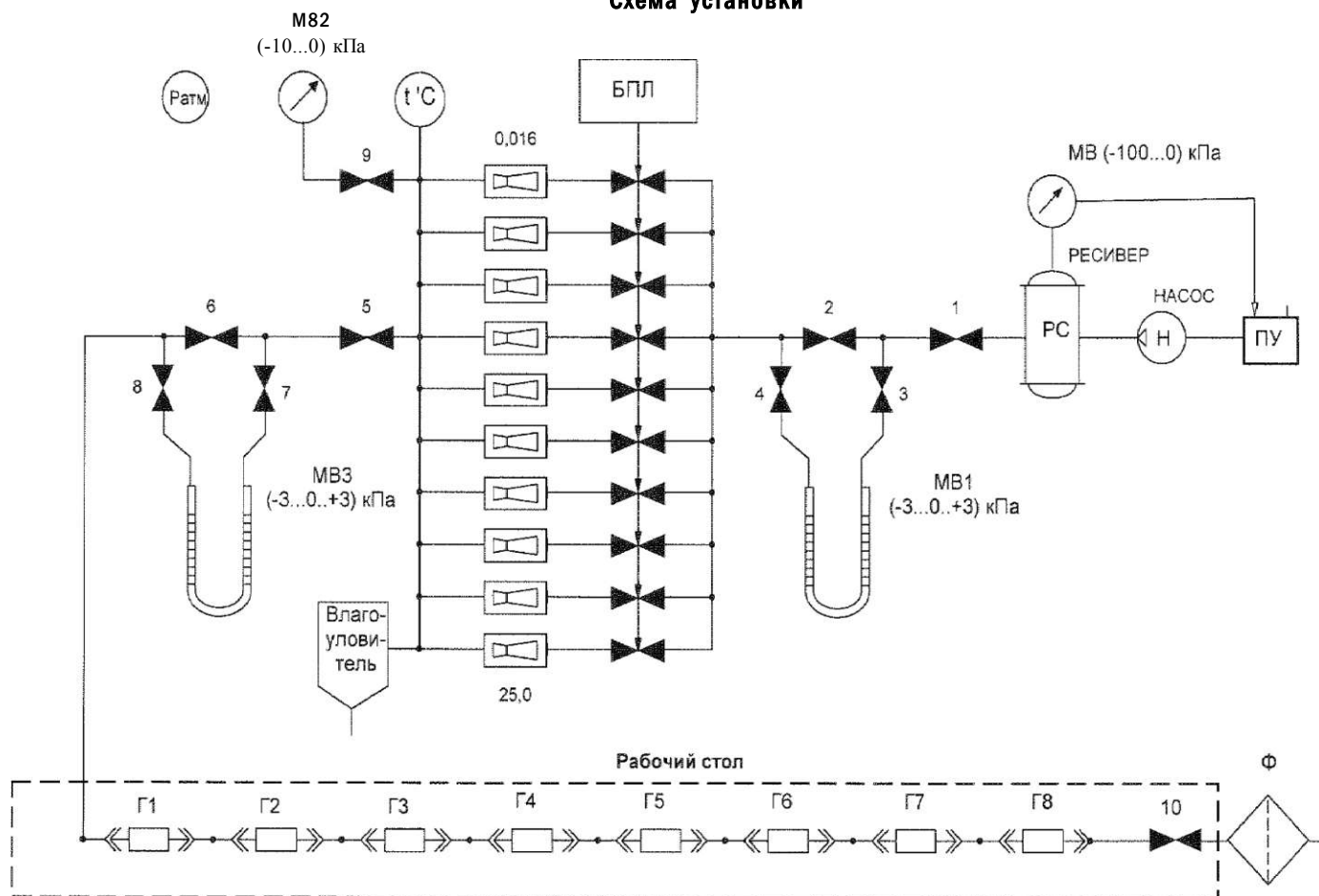
9.2 Расстановка и крепление тары с установкой на транспортных средствах должны обеспечивать устойчивое положение при складировании и в пути, отсутствие смещений и ударов друг о друга.

9.3 Указания предупредительной маркировки должны быть соблюдены на всех этапах транспортировки от грузоотправителя до грузополучателя, а также при погрузке и выгрузке.

9.4 Наличие в воздухе паров кислот, щелочей и других агрессивных примесей при транспортировании не допускается.

Приложение 1

Схема установки



## Вид экрана программы при поверке 8-ми счетчиков G1,6

## По вопросам продаж и поддержки обращайтесь:

Архангельск (8182)63-90-72  
 Астана +7(7172)727-132  
 Белгород (4722)40-23-64  
 Брянск (4832)59-03-52  
 Владивосток (423)249-28-31  
 Волгоград (844)278-03-48  
 Вологда (8172)26-41-59  
 Воронеж (473)204-51-73  
 Екатеринбург (343)384-55-89  
 Иваново (4932)77-34-06  
 Ижевск (3412)26-03-58  
 Казань (843)206-01-48

Калининград (4012)72-03-81  
 Калуга (4842)92-23-67  
 Кемерово (3842)65-04-62  
 Киров (8332)68-02-04  
 Краснодар (861)203-40-90  
 Красноярск (391)204-63-61  
 Курск (4712)77-13-04  
 Липецк (4742)52-20-81  
 Магнитогорск (3519)55-03-13  
 Москва (495)268-04-70  
 Мурманск (8152)59-64-93  
 Набережные Челны (8552)20-53-41

Нижний Новгород (831)429-08-12  
 Новокузнецк (3843)20-46-81  
 Новосибирск (383)227-86-73  
 Орел (4862)44-53-42  
 Оренбург (3532)37-68-04  
 Пенза (8412)22-31-16  
 Пермь (342)205-81-47  
 Ростов-на-Дону (863)308-18-15  
 Рязань (4912)46-61-64  
 Самара (846)206-03-16  
 Санкт-Петербург (812)309-46-40  
 Саратов (845)249-38-78

Смоленск (4812)29-41-54  
 Сочи (862)225-72-31  
 Ставрополь (8652)20-65-13  
 Тверь (4822)63-31-35  
 Томск (3822)98-41-53  
 Тула (4872)74-02-29  
 Тюмень (3452)66-21-18  
 Ульяновск (8422)24-23-59  
 Уфа (347)229-48-12  
 Челябинск (351)202-03-61  
 Череповец (8202)49-02-64  
 Ярославль (4852)69-52-93

сайт: [www.sayany.nt-rt.ru](http://www.sayany.nt-rt.ru) || эл. почта: [san@nt-rt.ru](mailto:san@nt-rt.ru)