

По вопросам продаж и поддержки обращайтесь:

Архангельск (8182)63-90-72  
Астана +7(7172)727-132  
Белгород (4722)40-23-64  
Брянск (4832)59-03-52  
Владивосток (423)249-28-31  
Волгоград (844)278-03-48  
Вологда (8172)26-41-59  
Воронеж (473)204-51-73  
Екатеринбург (343)384-55-89  
Иваново (4932)77-34-06  
Ижевск (3412)26-03-58  
Казань (843)206-01-48

Калининград (4012)72-03-81  
Калуга (4842)92-23-67  
Кемерово (3842)65-04-62  
Киров (8332)68-02-04  
Краснодар (861)203-40-90  
Красноярск (391)204-63-61  
Курск (4712)77-13-04  
Липецк (4742)52-20-81  
Магнитогорск (3519)55-03-13  
Москва (495)268-04-70  
Мурманск (8152)59-64-93  
Набережные Челны (8552)20-53-41

Нижний Новгород (831)429-08-12  
Новокузнецк (3843)20-46-81  
Новосибирск (383)227-86-73  
Орел (4862)44-53-42  
Оренбург (3532)37-68-04  
Пенза (8412)22-31-16  
Пермь (342)205-81-47  
Ростов-на-Дону (863)308-18-15  
Рязань (4912)46-61-64  
Самара (846)206-03-16  
Санкт-Петербург (812)309-46-40  
Саратов (845)249-38-78

Смоленск (4812)29-41-54  
Сочи (862)225-72-31  
Ставрополь (8652)20-65-13  
Тверь (4822)63-31-35  
Томск (3822)98-41-53  
Тула (4872)74-02-29  
Тюмень (3452)66-21218  
Ульяновск (8422)24-23-59  
Уфа (347)229-48-12  
Челябинск (351)202-03-61  
Череповец (8202)49-02-64  
Ярославль (4852)69-52-93

сайт: [www.sayany.nt-rt.ru](http://www.sayany.nt-rt.ru) || эл. почта: [san@nt-rt.ru](mailto:san@nt-rt.ru)

Счетчики импульсов многоканальные

# ДОМОВОЙ-2РМД

Руководство по эксплуатации  
и Паспорт

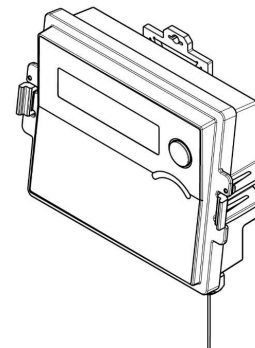


Зарегистрированы  
в Государственном реестре  
средств измерения России  
под 1№ 48223 - 11

Настоящее руководство по эксплуатации, объединенное с паспортом, является документом, удостоверяющим гарантированные предприятием-изготовителем основные параметры и технические характеристики счетчиков импульсов многоканальных «ДОМОВОЙ - 2РМД» (в дальнейшем - «ДОМОВОЙ - 2РМД»).

## 1 Общие сведения об изделии

- 1.1** СИМ «ДОМОВОЙ-2РМД» предназначены для подсчёта количества импульсов, поступающих на входы измерительных каналов от подключенных к ним измерительных приборов, имеющих импульсный выход, (далее - ИП) и пересчета количества импульсов в значение измеряемой величины путем умножения посчитанного количества импульсов на цену импульса канала.
- 1.2** СИМ «ДОМОВОЙ-2РМД» измеряет и индицирует на жидко-кристаллическом индикаторе (ЖКИ) для каждого измерительного канала значения следующих величин:
  - количество импульсов, поступивших на вход измерительного канала;
  - цена импульса измерительного канала;
  - количество измеряемой величины;
  - количество измеряемой величины на дату отчетного периода.
- 1.3** Дополнительно СИМ «ДОМОВОЙ-РМД» индицирует:
  - текущие дату и время;
  - серийный номер/версия программного обеспечения;
  - напряжение элемента питания;
  - код ошибки;
  - дата отчётного периода (день месяца).
- 1.4** СИМ «ДОМОВОЙ-2РМД» имеют энергонезависимую память, в которой хранятся:
  - накопленное количество импульсов для каждого измерительного канала;
  - архив среднечасовых приращений количества импульсов для каждого измерительного канала за 85 последних суток.
- 1.5** СИМ «ДОМОВОЙ-2РМД» имеет радиointерфейс, работающий на частоте 433 МГц, через который может быть произведено чтение накопленных и архивных данных.
- 1.6** Чтение данных может быть произведено посредством устройства переноса данных УПД-РМД либо непосредственно на компьютер, оснащенный адаптером радиointерфейса АРС. СИМ «ДОМОВОЙ-2РМД», также могут быть включены в измерительную систему «ДОМОВОЙ-РДС».
- 1.7** К СИМ «ДОМОВОЙ-2РМД» могут быть подключены ИП, имеющие выход, выполненный по схеме «открытый коллектор» или «сухой контакт».
- 1.8** Питание СИМ «ДОМОВОЙ» осуществляется от встроенного литиевого элемента напряжением 3,65 В со сроком службы не менее 5 лет.



**2 Основные технические данные и характеристики**

**2.1** Основные технические характеристики - в соответствии с табл. 2.1

**табл. 2.1**

Наименование характеристики	Значение
Количество входных измерительных каналов	2
Максимальная частота входного сигнала для :	4 Гц
Цена импульса входных каналов (единицы изм. величины / 1000)/импульс:	0.25, 0.5, 1, 2.5, 5, 10, 25, 50, 100, 250, 500,1000
Емкость индикатора (при индикации количества импульсов)	999999999999
Пределы относительной погрешности измерения количества импульсов, %	±0,01
Климатическое исполнение по ГОСТ 15150	УХЛ 4
Устойчивость к климатическим воздействиям по ГОСТ 12997	группа В4
Температура окружающего воздуха	от +5 до + 55 °С
Относительная влажность, не более	95 %.
Степень защиты по ГОСТ 14254 (IEC 1010-1)	IP68
Устойчивость к механическим воздействиям по ГОСТ 12997	группы N1
Длина линий связи, не более	100 м.

**3 Работа с изделием**

**3.1** Основные элементы счетчика импульсов «ДОМОВОЙ-2РМД» изображены на рис.1.

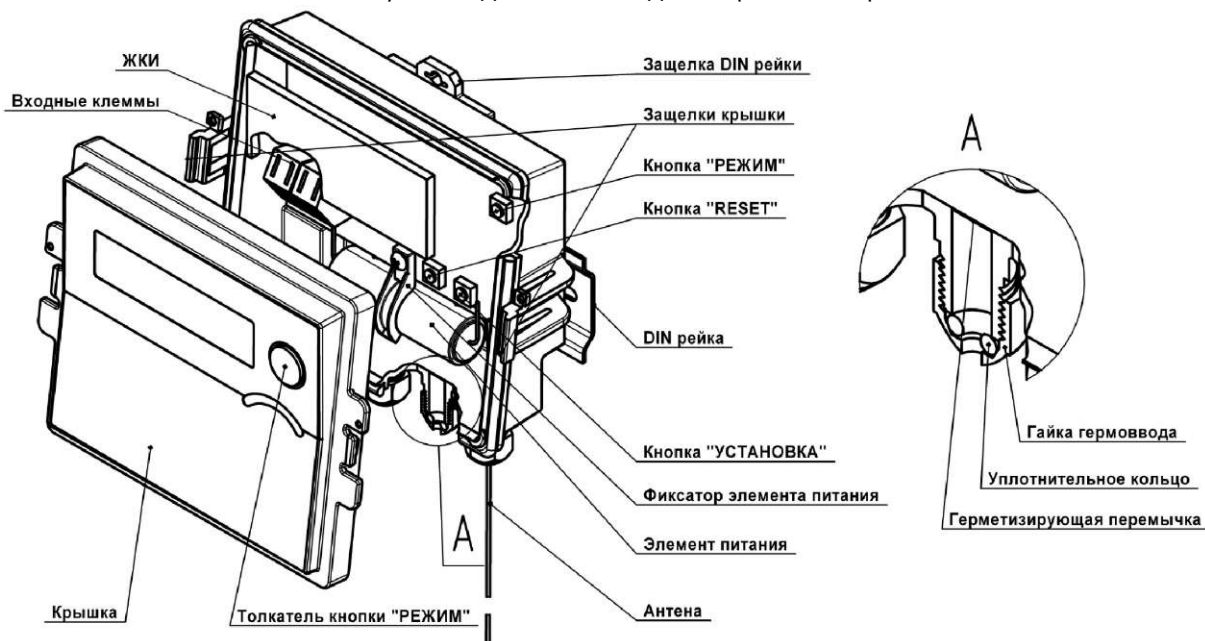


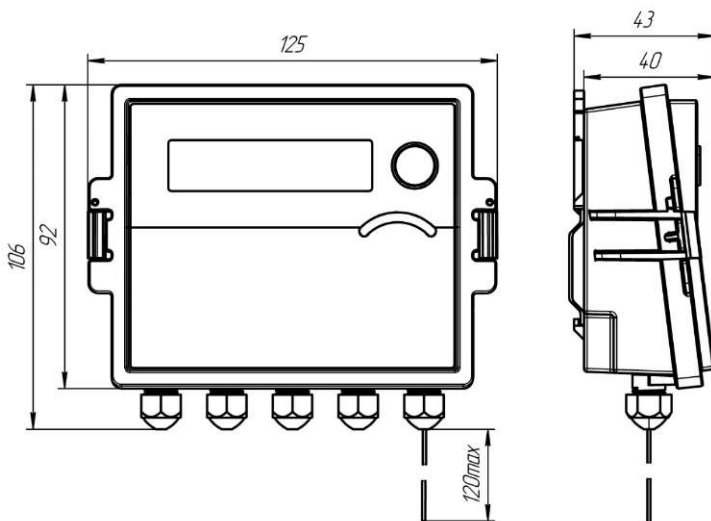
рис. 3.1

**3.2** Место монтажа СИМ «ДОМОВОЙ-2РМД» следует выбирать таким образом, чтобы в непосредственной близости от него не находились массивные металлические тела, способные экранировать радиосигнал при чтении дан-

**3.3** Крепление СИМ «ДОМОВОЙ-2РМД» к стене производится посредством DIN-рейки, входящей в комплект поставки.

**3.4** Подключение ИП к входным клеммам счетчика импульсов производится в следующей последовательности:

- отжав защелки крышки снять крышку;
- аккуратно, с помощью отвертки, разрушить герметизирующую перемычку гермоввода;
- провести кабель через гермоввод, подключить к входным клеммам. В том случае, если выход подключаемого ИП имеет полярность - соблюсти полярность;



- затянуть гайку гермоввода;
- если необходимо - изменить идентификаторы каналов (см. п.3.6);
- надеть крышку.

**3.5** Просмотр индицируемых параметров.

Схему индикации параметров СИМ «ДОМОВОЙ-2РМД» можно представить в виде таблицы:

Дата Время	Зав.№ Версия	ипит, В	Код состояния	Число отчетного периода
Идентификатор канала V1	V1, м3	V1, м3 на предыдущую отчетную дату	Номер канала, Це- на импульса	Количество импульсов, N1
Идентификатор канала V2	V2, м3	V2, м3 на предыдущую отчетную дату	Номер канала, Це- на импульса	Количество импульсов, N2

Аналогичная таблица изображена на лицевой панели СИМ "ДОМОВОЙ-2РМД".

Перемещение по столбцам таблицы производится короткими (менее 2 сек) нажатиями кнопки «РЕЖИМ». Маркер на ЖКИ указывает на столбец таблицы. Перемещение по строкам - длительными (более 2 сек) нажатиями кнопки «РЕЖИМ». При переходе на строку маркер столбца переводится в крайнюю левую позицию.

Код состояния СИМ «ДОМОВОЙ-2РМД» может следующие значения:

- 64 - в течении текущего часа производилась коррекция даты и времени;
- 128 - напряжение элемента питания ниже 3 В;
- 192 - две вышеперечисленные ситуации присутствуют одновременно.

Число отчетного периода - номер дня месяца, по окончании которого происходит запоминание значения накопленного объема канала, которое затем индицируются в ячейках «V1 на предыдущую отчетную дату» и «V2 на предыдущую отчетную дату».

Идентификаторы каналов - строка из 8 символов (1...9, A, b, C, d, «-», «пробел»). При производстве устанавливаются значения «001» и «002». Идентификаторы каналов могут быть изменены (см. п.3.6). Например, при включении СИМ «ДОМОВОЙ-РМД» в систему «ДОМОВОЙ-РДС», идентификатор канала может использоваться для автоматической привязки СИМ к объекту (квартире) и измеряемому ресурсу (холодной или горячей воде). В этом случае, значение идентификатора следует составлять по следующей схеме:

XXXX-A

XXXX-b

Где XXXX - номер квартиры, A - холодная вода, b - горячая вода.

**3.6** Изменение идентификаторов каналов производится в следующей последовательности:

- перевести СИМ «ДОМОВОЙ-2РМД» в режим редактирования идентификатора канала, который необходимо редактировать (см. п.3.5). Для этого необходимо, нажав и удерживая кнопку «УСТАНОВКА», нажать и удерживать в течении 2 сек. кнопку «РЕЖИМ». Переход в режим редактирования индицируется появлением маркеров столбца во всех позициях индикатора, а затем - мигающим маркером столбца в крайней левой позиции;
- перебирая символы нажатием кнопки «РЕЖИМ», выбрать нужный символ;
- длительным нажатием кнопки «РЕЖИМ» перейти в следующую позицию;
- по окончании установки всех символов - вывести СИМ «ДОМОВОЙ-2РМД» из режима редактирования нажатием кнопки. Для этого - нажать и удерживать кнопку «УСТАНОВКА» (при этом - появятся маркеры столбца во всех позициях индикатора). Затем - нажать и удерживать кнопку «РЕЖИМ» до тех пор, пока маркеры не появятся.

**3.7** СИМ «ДОМОВОЙ-2РМД» имеет режим поиска ретрансляторов РКД в зоне радиовидимости.

Для перевода СИМ «ДОМОВОЙ-2РМД» в режим поиска ретрансляторов необходимо нажать и удерживать кнопки «РЕЖИМ» и «УСТАНОВКА», затем коротко нажать кнопку «RESEN».

Перевод в режим индицируется надписью « - P O O I - » на индикаторе. Количество найденных ретрансляторов индицируется количеством зажженных маркеров столбца. При этом в 5-ти левых позициях индикатора индицируется номер найденного ретранслятора, в 2-х правых - уровень сигнала. Перебор найденных ретрансляторов производится коротким нажатием кнопки «РЕЖИМ». Новый поиск - длительным нажатием кнопки «РЕЖИМ». Выход из режима поиска - нажатием кнопки «RESET».

## 4 Поверка

**4.1** Поверка СИМ «ДОМОВОЙ-2РМД» производится в соответствии с «СЧЕТЧИКИ ИМПУЛЬСОВ МНОГОКАНАЛЬНЫЕ «ДОМОВОЙ». Методика поверки. ИВКА.407281.004 МП

**4.2** Межповерочный интервал - 10 лет.

**5 Комплект поставки**

**5.1** Счетчик импульсов «ДОМОВОЙ» имеет следующий комплект поставки:

Наименование изделия	Количество
Счетчик импульсов многоканальный «ДОМОВОЙ - 2 РМД»	1
DIN рейка	1

**ДОКУМЕНТАЦИЯ**

Наименование	Обозначение	Примечания
«СЧЕТЧИКИ ИМПУЛЬСОВ МНОГОКАНАЛЬНЫЕ «ДОМОВОЙ-2РМД». Паспорт	ИВКА.407281.015 ПС	
«СЧЕТЧИКИ ИМПУЛЬСОВ МНОГОКАНАЛЬНЫЕ «ДОМОВОЙ». Методика поверки	ИВКА.407281.004 МП	Поставляется, если оговорено в заказе.

**6 Сведения о приемке**

Счетчик импульсов многоканальный «ДОМОВОЙ-2РМД» - \_\_\_\_\_, зав № \_\_\_\_\_, соответствует техническим ТУ 4218-001-47636645-05 и признан годным к эксплуатации.

Дата выпуска \_\_\_\_\_  
число, месяц, год.

М.П. \_\_\_\_\_  
подпись, лица, ответственного за приемку

Счетчик импульсов многоканальный прошел первичную поверку в соответствии с Методикой поверки ИВКА.407281.004 МП и признан годным к эксплуатации

\_\_\_\_\_ дата поверки  
место клейма поверителя  
\_\_\_\_\_ дата следующей поверки

Поверитель \_\_\_\_\_

**7 Гарантийные обязательства**

**7.1** Предприятие - изготовитель гарантирует в течение 24 месяцев с даты продажи, но не более 36 месяцев с даты изготовления безвозмездную замену или ремонт вышедшего из строя СИМ «ДОМОВОЙ-2РМД» при условии соблюдения потребителем правил монтажа, эксплуатации, транспортирования, хранения, указанных в руководстве по эксплуатации.

Дата продажи « \_\_\_\_\_ » \_\_\_\_\_ 20 \_\_\_\_\_ г.

**8 Сведения о результатах очередных поверок**

Дата поверки	Сведения о ремонте (№ акта)	Результат поверки	Дата следующей поверки	Ф.И.О поверителя	Подпись и оттиск клейма

По вопросам продаж и поддержки обращайтесь:

Архангельск (8182)63-90-72  
Астана +7(7172)727-132  
Белгород (4722)40-23-64  
Брянск (4832)59-03-52  
Владивосток (423)249-28-31  
Волгоград (844)278-03-48  
Вологда (8172)26-41-59  
Воронеж (473)204-51-73  
Екатеринбург (343)384-55-89  
Иваново (4932)77-34-06  
Ижевск (3412)26-03-58  
Казань (843)206-01-48

Калининград (4012)72-03-81  
Калуга (4842)92-23-67  
Кемерово (3842)65-04-62  
Киров (8332)68-02-04  
Краснодар (861)203-40-90  
Красноярск (391)204-63-61  
Курск (4712)77-13-04  
Липецк (4742)52-20-81  
Магнитогорск (3519)55-03-13  
Москва (495)268-04-70  
Мурманск (8152)59-64-93  
Набережные Челны (8552)20-53-41

Нижний Новгород (831)429-08-12  
Новокузнецк (3843)20-46-81  
Новосибирск (383)227-86-73  
Орел (4862)44-53-42  
Оренбург (3532)37-68-04  
Пенза (8412)22-31-16  
Пермь (342)205-81-47  
Ростов-на-Дону (863)308-18-15  
Рязань (4912)46-61-64  
Самара (846)206-03-16  
Санкт-Петербург (812)309-46-40  
Саратов (845)249-38-78

Смоленск (4812)29-41-54  
Сочи (862)225-72-31  
Ставрополь (8652)20-65-13  
Тверь (4822)63-31-35  
Томск (3822)98-41-53  
Тула (4872)74-02-29  
Тюмень (3452)66-21218  
Ульяновск (8422)24-23-59  
Уфа (347)229-48-12  
Челябинск (351)202-03-61  
Череповец (8202)49-02-64  
Ярославль (4852)69-52-93